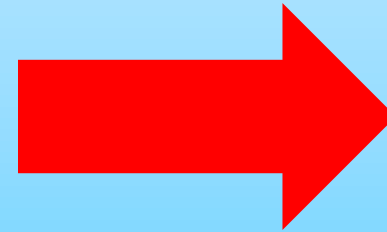
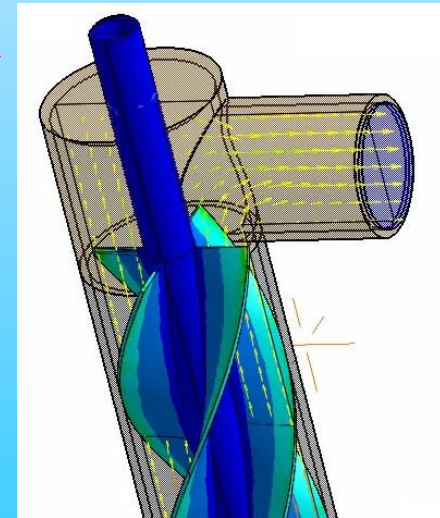


# FAKOPÁNCSS dinamikai modellje

demonstrációs  
példa a  
finommechanikai  
egyenes  
vezetékek  
akadására



feladat:  
animált  
dinamikai  
szimulációs  
modell



Samu Krisztián  
D 428

samuk@mogi.bme.hu